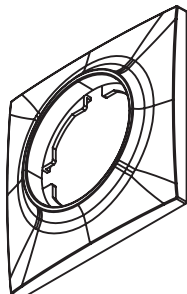


GAMME

Référence	Désignation	Nbre de modules
IC:SA	Interrupteur Simple Allumage	1



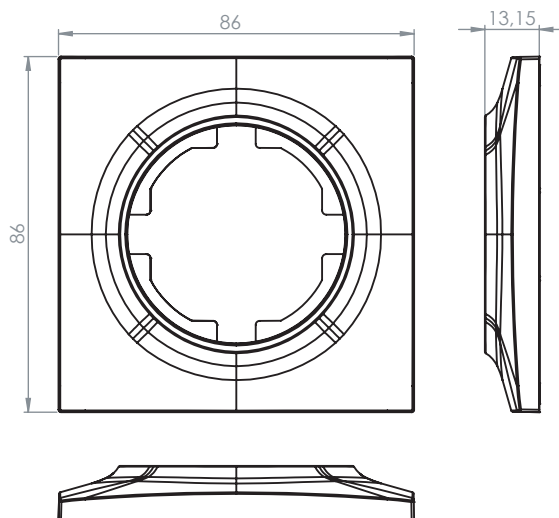
1. CARACTÉRISTIQUES TECHNIQUES

Équipements	Matières	Caractéristiques
Contacts	Argent / Cuivre	haute conductivité électrique
Isolant Module	Polycarbonate	haute isolation électrique
Corps Module	Polyamide	isolation thermique / Ininflammable
Chassis	Tôle galvanisé	fournie rigidité à la pièce et résiste à la corrosion
Habillage / Front	ABS	résistance aux chocs / souplesse / brillance

2. CARACTÉRISTIQUES GÉNÉRALES

Autoextinguibilité à 850° C / 30 s
 Nombre de fils à raccorder par connexion : 2
 Diamètre des fils: 1.5mm Ø / 2.5mm Ø
 Tension: 220 / 250 v ~
 Température ambiante de fonctionnement : minimum : -25°C maximum : +70°C
 IP 20
 Ik 10
 Sans halogène
 Quantité emballés : emballage individuel / Boîte de 10/5 Pièces / Fardeau 30/50/100 Pièces

3. COTES D'ENCOMBREMENT (mm)



4. NORMES - CERTIFICATS

- Les séries ICON sont Conformes aux normes d'installation internationale.
- Une garantie de 5 ans sur toutes les fonctions de la série.
- Les séries ICON sont certifiées conformes aux : IEC 60884-1:2007 , EN 60669-1:2018 , EN 30947-1:2017